



VSV701-G280T02-I 电压传感器

产品使用手册

V1.1



感谢您选用银河电气电压传感器

本手册为湖南银河电气有限公司产品电压传感器用户手册，本手册为用户提供安装调试、操作使用及日常维护的有关注意事项，在安装、使用前请仔细阅读。本手册随产品一起提供，请妥善保管、以备查阅和维护使用。

声明

我们非常认真的整理此手册，但我们对本手册的内容不保证完全正确。因为我们的产品一直在持续的改良及更新，故我方保留随时修改本手册的内容而不另行通知的权利。同时我们对不正确使用本手册所包含内容而导致的直接、间接、有意、无意的损坏及隐患概不负责。

安全操作知识

- ◆ 产品使用前，请您务必仔细阅读用户手册。
- ◆ 需对产品进行搬动时，请您务必先断电并将与之相连的所有连接线缆等拔掉。
- ◆ 如果发现机壳、稳固件、电源线、连接线缆，或相连的设备有任何损坏，请您立即将装置与电源断开。
- ◆ 如果对设备的安全运行存在疑虑，应立即关闭设备和相应附件，并在最快时间内与本公司技术支持部门取得联系，沟通解决。

1. 产品概述

VSV701-G280T02-I 是一种能在原边、副边完全隔离条件下测量直流、交流、脉冲以及各种不规则波形的电压传感器，它主要用于要求准确度高的计量检定和计量校准领域，以及要求高灵敏度、高稳定性和高可靠性的电能质量分析、功率分析仪、医疗、航空航天、舰艇等领域。

2. 技术特点

- 极高的准确度
- 极好的线性度
- 极高的稳定性
- 极高的灵敏度
- 极高的分辨率
- 极低的温度漂移
- 抗干扰能力强
- 响应速度快
- 极低的噪声
- 极小的角差
- 宽频带
- 模拟量输出

3. 应用场合

- 计量检定与校准
- 实验室电压测量
- 仪器仪表（如功率分析仪）
- 医疗设备（如核磁共振 MRI）
- 电池组检测
- 电力控制
- 电源
- 舰船
- 新能源
- 轨道交通
- 航空航天
- 工业测量

4. 电气性能

以下性能指标默认为 $T_A=25^{\circ}\text{C}$ ($\pm 5^{\circ}\text{C}$)、 $U_C=\pm 15\text{V}$ 、 $R_M=7.5\text{k}\Omega$ 条件下所标称，特殊见测试条件。

| 项目 | 符号 | 测试条件 | 数值 | | | 单位 |
|-----------------|-----------------|----------------------------|---------|----------|---------|-----------------------------------|
| | | | 最小 | 标称 | 最大 | |
| 原边额定电压 (AC rms) | U_{PNAC} | -- | -- | 700 | -- | V |
| 原边额定电压(DC) | U_{PNDC} | -- | -700 | -- | 700 | V |
| 原边过载电压 | U_{POL} | 每小时 1 分钟 | -1500 | -- | 1500 | V |
| 工作电压(DC) | U_c | 全范围 | -- | ± 15 | -- | V |
| 电流消耗 | I_c | U_{POL} 范围内 | -- | ± 50 | -- | mA |
| 变比 | K_N | 输入：输出 | 1500:10 | | | V/V |
| 副边输出 | U_S | U_{POL} | -- | ± 10 | -- | V |
| 测量电阻 | R_M | 全量程范围 | 7.5 | -- | -- | $\text{k}\Omega$ |
| 精度 | X_e | 额定输入 | -- | 0.1 | -- | % |
| 角差 | $\Delta\phi$ | 50Hz | -- | 2 | -- | ' |
| 线性度 | ε_L | -- | -- | -- | 200 | $\mu\text{V}/\text{V}$ |
| 零点失调电压 | U_o | $25\pm 10^{\circ}\text{C}$ | -- | -- | ± 2 | mV |
| 动态响应时间 | t_r | 上升至 90% U_{PNDC} | -- | -- | 3.5 | μs |
| 纹波电压 | U_n | -- | -- | -- | 4 | mV |
| 带宽 (-3 dB) | BW | -- | 0 | -- | 100 | kHz |
| 温度漂移系数 | T_{COUT} | -- | -- | -- | 30 | $(\mu\text{V}/\text{V})/\text{K}$ |

注：以上所有“%”、“ $\mu\text{V}/\text{V}$ ”指的是相应输出二次电压满量程。

5. 安全特性

| 项目 | | 符号 | 测试条件 | 数值 | | | 单位 |
|--------|--------------------|----------------|------------|----|-----|----|----|
| | | | | 最小 | 标称 | 最大 | |
| 交流绝缘电压 | 原边与副边之间 原边与外壳之间 | U _a | 50Hz, 1min | -- | 2.4 | -- | kV |

6. 环境和机械特性

| 项目 | 符号 | 测试条件 | 数值 | | | 单位 |
|--------|----------------|------|-------|----|-----|----|
| | | | 最小 | 标称 | 最大 | |
| 工作温度范围 | T _A | -- | -10 | -- | +70 | °C |
| 存储温度范围 | T _S | -- | -25 | -- | +85 | °C |
| 湿度 | RH | 无凝结 | 20 | -- | 80 | % |
| 质量 | m | -- | 350±5 | | | g |

7. 外形尺寸及接口定义

7.1. 外形尺寸 (单位: mm)

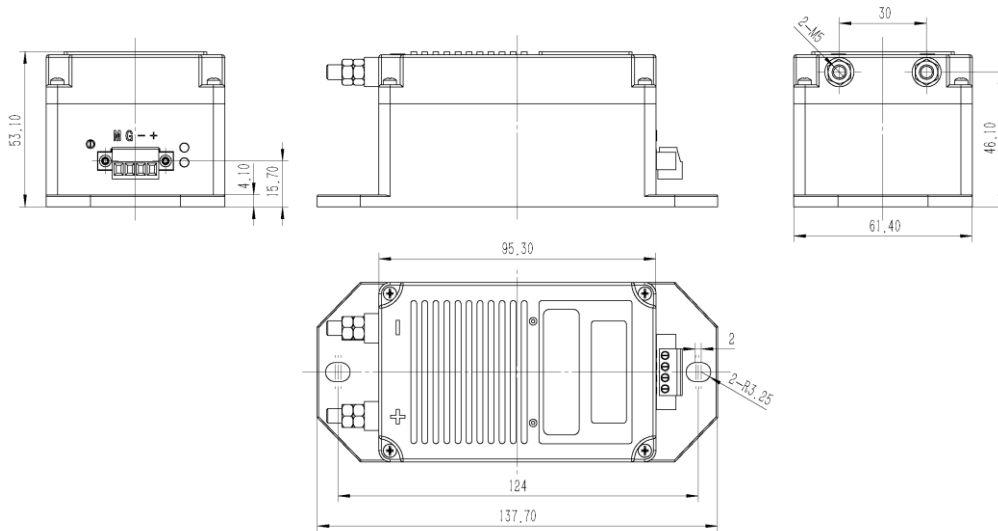


图 1 外形尺寸图

外形图说明：外形尺寸、安装定位尺寸公差按照 GB/T1804-2000 C 级标准执行。

7.2. 接口定义

- 被测量电压输入端为 2 芯接线柱，输入端子定义为：
 - +：接被测量电压高端
 - ：接被测量电压低端
- 信号输出及电源输入接口定义：

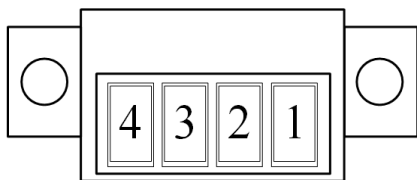


图 2 信号输出及电源输入接口示意图

| 引脚号 | 引脚标识 | 定义 |
|-----|------|--------------------|
| 1 | + | +U _C |
| 2 | - | -U _C |
| 3 | G | 信号地及电源 COM |
| 4 | M | U _S 输出端 |

8. 应用连接及说明

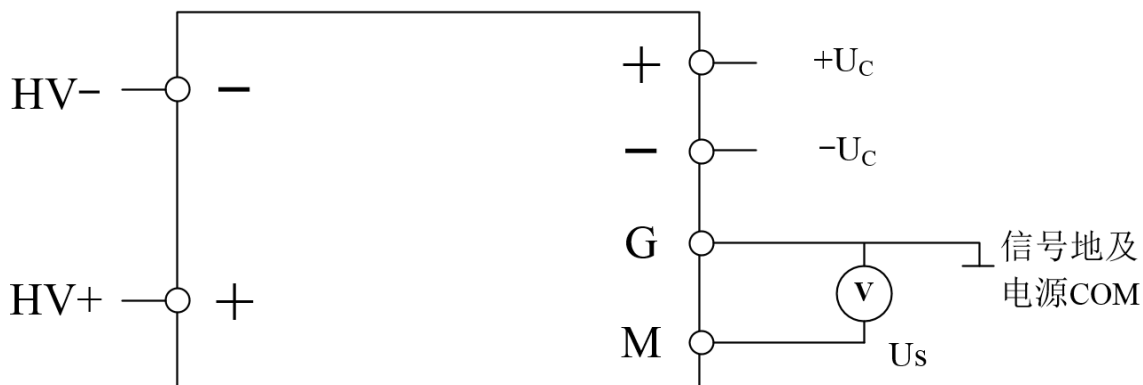


图 3 电气连接图

测量说明:

通过测量输出两端的压降 U_S ，根据下式可以得到原边被测电压 U_P ：

$$U_P = K_N * U_S$$

9. 包装清单

| 序号 | 名称 | 型号及规格 | 数量 | 备注 |
|----|--------|------------------|-----|----|
| 1 | 电压传感器 | VSV701-G280T02-I | 1 件 | |
| 2 | 产品使用手册 | VSV701-G280T02-I | 1 份 | |

10. 注意事项

- 此模块为标准传感器，对于特殊的应用与要求请与我们联系。
- 传感器通入工作电或者接入测量回路时，副边不允许短路。
- 我们保留对本传感器手册修改的权利，恕不另行通知。



地址：湖南省长沙市经济技术开发区开元路 17 号湘商世纪鑫城 43 楼
邮编：410073
前台：0731-8839 2988
传真：0731-8839 2900
商务：0731-8839 2955
技术咨询：0731-8839 2611
售后服务：0731-8839 2988-218
网址：www.vfe.ac.cn

