



# VSV332-G280T13-N 电压传感器

产品使用手册

V1.1

## 感谢您选用银河电气电压传感器

本手册为湖南银河电气有限公司产品电压传感器用户手册，本手册为用户提供安装调试、操作使用及日常维护的有关注意事项，在安装、使用前请仔细阅读。本手册随产品一起提供，请妥善保管、以备查阅和维护使用。

## 声明

我们非常认真的整理此手册，但我们对本手册的内容不保证完全正确。因为我们的产品一直在持续的改良及更新，故我方保留随时修改本手册的内容而不另行通知的权利。同时我们对不正确使用本手册所包含内容而导致的直接、间接、有意、无意的损坏及隐患概不负责。

## 安全操作知识

- ◆ 产品使用前，请您务必仔细阅读用户手册。
- ◆ 需对产品进行搬动时，请您务必先断电并将与之相连的所有连接线缆等拔掉。
- ◆ 如果发现机壳、稳固件、电源线、连接线缆，或相连的设备有任何损坏，请您立即将装置与电源断开。
- ◆ 如果对设备的安全运行存在疑虑，应立即关闭设备和相应附件，并在最快时间内与本公司技术支持部门取得联系，沟通解决。

## 1. 产品概述

VSV332-G280T13-N 是一种测量直流、交流、脉冲以及各种不规则波形的电压传感器，它主要用于要求准确度高的计量检定和计量校准领域，以及要求高灵敏度、高稳定性和高可靠性的电能质量分析、功率分析仪、医疗、航空航天、舰艇等领域。

## 2. 技术特点

- 极高的准确度
- 极好的线性度
- 极高的稳定性
- 极高的灵敏度
- 极高的分辨率
- 极低的温度漂移
- 抗干扰能力强
- 响应速度快
- 极低的噪声
- 极小的角差
- 宽频带
- 模拟量输出

## 3. 应用场合

- 计量检定与校准
- 实验室电压测量
- 仪器仪表（如功率分析仪）
- 医疗设备（如核磁共振 MRI）
- 电池组检测
- 电力控制
- 电源
- 舰船
- 新能源
- 轨道交通
- 航空航天
- 工业测量

## 4. 电气性能

以下性能指标默认为  $T_A=25^{\circ}\text{C}$  ( $\pm 5^{\circ}\text{C}$ )、 $U_C=220\text{V}/50\text{Hz}$ 、 $R_M=7.5\text{k}\Omega$  条件下所标称，特殊见测试条件。

项目	符号	测试条件	数值			单位
			最小	标称	最大	
原边额定电压 (AC rms)	$U_{PNAC}$	--	--	3300	--	V
原边额定电压(DC)	$U_{PNDC}$	--	-3300	--	3300	V
原边过载电压	$U_{POL}$	每小时 1 分钟	-7500	--	7500	V
工作电压(AC)	$U_C$	全范围	--	220	--	V
电流消耗	$I_C$	$U_{POL}$ 范围内	--	$\pm 50$	--	mA
变比	$K_N$	输入：输出	7500:10			V/V
副边输出	$U_S$	$U_{POL}$	--	$\pm 10$	--	V
测量电阻	$R_M$	全量程范围	7.5	--	--	k $\Omega$
精度	$X_e$	额定输入	--	0.2	--	%
角差	$\Delta\phi$	50Hz	--	5	--	'
线性度	$\epsilon_L$	--	--	--	400	$\mu\text{V}/\text{V}$
零点失调电压	$U_0$	$25\pm 10^{\circ}\text{C}$	--	--	$\pm 3$	mV
动态响应时间	$t_r$	上升至 90% $U_{PNDC}$	--	--	6	$\mu\text{s}$
纹波电压	$U_n$	--	--	--	8	mV
带宽(-3 dB)	<b>BW</b>	--	0	--	60	kHz
温度漂移系数	$T_{COUT}$	--	--	--	50	( $\mu\text{V}/\text{V}$ )/K

注：以上所有“%”、“ $\mu\text{V}/\text{V}$ ”指的是相应输出二次电压满量程。

**5. 环境和机械特性**

项目	符号	测试条件	数值			单位
			最小	标称	最大	
工作温度范围	<b>T<sub>A</sub></b>	--	-10	--	+70	°C
存储温度范围	<b>T<sub>s</sub></b>	--	-25	--	+85	°C
湿度	<b>RH</b>	无凝结	20	--	80	%
质量	<b>m</b>	--	1500±30			g

## 6. 外形尺寸及接口定义

### 6.1. 外形尺寸 (单位: mm)

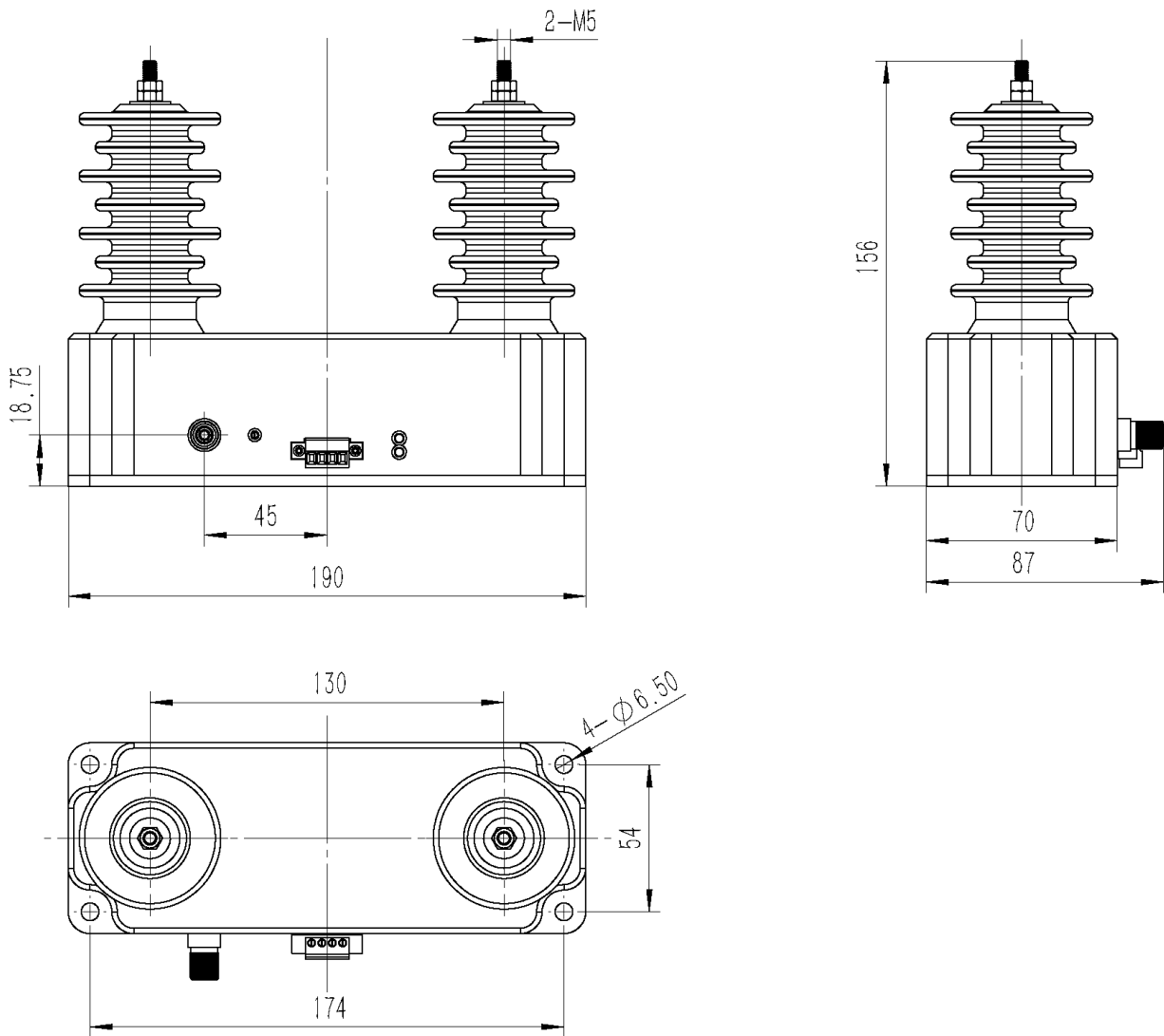


图 1 外形尺寸图

外形图说明：外形尺寸、安装定位尺寸公差按照 GB/T1804-2000 C 级标准执行。

## 6.2. 接口定义

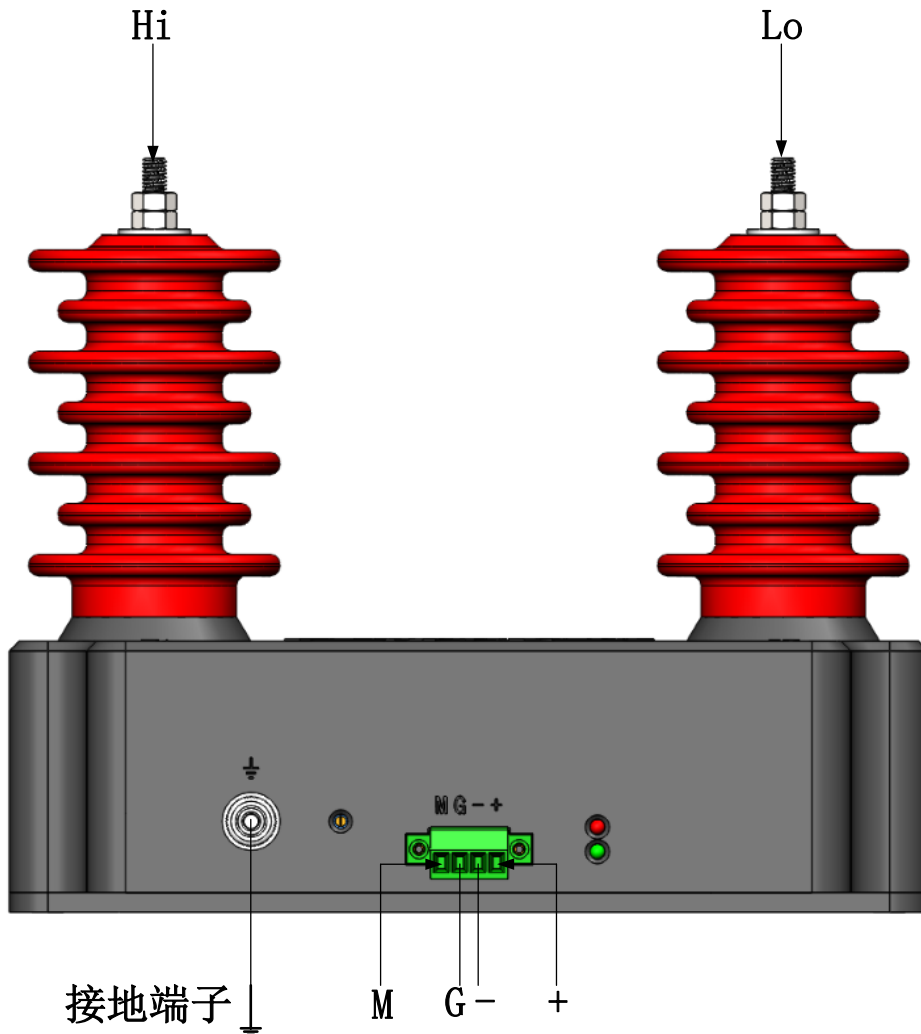


图 2 端子标识图

- 电源及信号输出为 4 位绿色穿墙端子，端子定义为：
  - +：传感器工作电源正端接入
  - ：传感器工作电源负端接入
  - G：信号地及电源 COM
  - M： $U_s$  输出端
  - 接地端子：保护接地端子
- 被测量电压输入端为螺柱，输入端子定义为：
  - Hi：接被测量电压高端
  - Lo：接被测量电压低端

### 6.3. 传感器电源适配器外形尺寸图

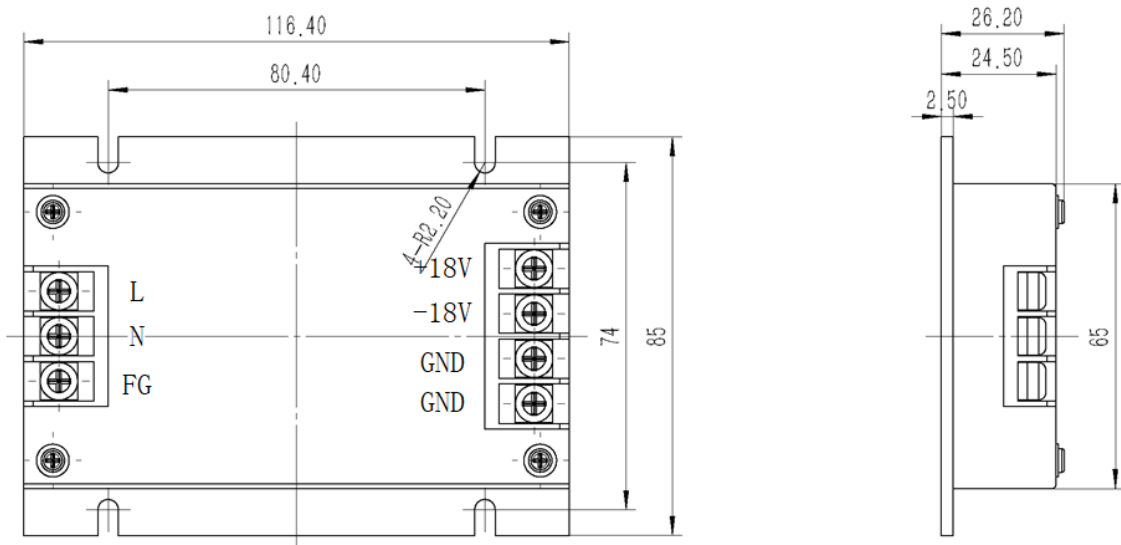


图 2 电源外形尺寸图

功能	L	N	FG	+18V	-18V	COM	COM
定义	火线	零线	接大地	输出正	输出负	公共端	公共端

## 7. 应用连接及说明

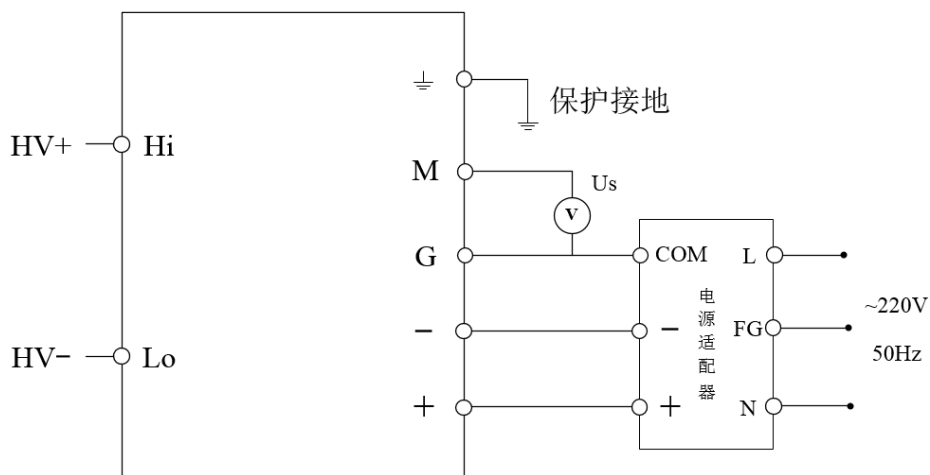


图 3 电气连接图

#### 测量说明:

通过测量输出两端的压降  $U_s$ ，根据下式可以得到原边被测电压  $U_P$ ：

$$U_P = K_N * U_s$$



## 8. 包装清单

序号	名称	型号及规格	数量	备注
1	电压传感器	VSV332-G280T13-N	1 件	
2	产品使用手册	VSV332-G280T13-N	1 份	
3	电源适配器	220V 50Hz/IN, $\pm 18V$ /OUT	1 件	

## 9. 注意事项

- 此模块为标准传感器，对于特殊的应用与要求请与我们联系。
- 必须保证保护接地端可靠接地。
- 传感器通入工作电或者接入测量回路时，副边不允许短路。
- 我们保留对本传感器手册修改的权利，恕不另行通知。



地址：湖南省长沙市经济技术开发区开元路 17 号湘商世纪鑫城 43 楼  
邮编：410073  
前台：0731-8839 2988  
传真：0731-8839 2900  
商务：0731-8839 2955  
技术咨询：0731-8839 2611  
售后服务：0731-8839 2988-218  
网址：www.vfe.ac.cn

