



# VSA301-G250T02-I 电压传感器

---

产品使用手册

V1.0

## 感谢您选用银河电气电压传感器

本手册为湖南银河电气有限公司产品电压传感器用户手册，本手册为用户提供安装调试、操作使用及日常维护的有关注意事项，在安装、使用前请仔细阅读。本手册随产品一起提供，请妥善保管、以备查阅和维护使用。

## 声明

我们非常认真的整理此手册，但我们对本手册的内容不保证完全正确。因为我们的产品一直在持续的改良及更新，故我方保留随时修改本手册的内容而不另行通知的权利。同时我们对不正确使用本手册所包含内容而导致的直接、间接、有意、无意的损坏及隐患概不负责。

## 安全操作知识

- ◆ 产品使用前，请您务必仔细阅读用户手册。
- ◆ 需对产品进行搬动时，请您务必先断电并将与之相连的所有连接线缆等拔掉。
- ◆ 如果发现机壳、稳固件、电源线、连接线缆，或相连的设备有任何损坏，请您立即将装置与电源断开。
- ◆ 如果对设备的安全运行存在疑虑，应立即关闭设备和相应附件，并在最快时间内与本公司技术支持部门取得联系，沟通解决。

## 1. 产品概述

VSA301-G250T02-I 是一种能在原边、副边完全隔离条件下测量直流、交流、脉冲以及各种不规则波形的电压传感器，它主要用于要求准确度高的计量检定和计量校准领域，以及要求高灵敏度、高稳定性和高可靠性的电能质量分析、功率分析仪、医疗、航空航天、舰艇等领域。

## 2. 技术特点

- 极高的准确度
- 极好的线性度
- 极高的稳定性
- 极高的灵敏度
- 极高的分辨率
- 极低的温度漂移
- 抗干扰能力强
- 响应速度快
- 极低的噪声
- 极小的角差
- 宽频带
- 模拟量输出

## 3. 应用场合

- 计量检定与校准
- 实验室电压测量
- 仪器仪表（如功率分析仪）
- 医疗设备（如核磁共振 MRI）
- 电池组检测
- 电力控制
- 电源
- 舰船
- 新能源
- 轨道交通
- 航空航天
- 工业测量

## 4. 电气性能

以下性能指标默认为  $T_A=25^{\circ}\text{C}$  ( $\pm 5^{\circ}\text{C}$ )、 $U_C=\pm 15\text{V}$ 、 $R_M=100\Omega$  条件下所标称，特殊见测试条件。

项目	符号	测试条件	数值			单位
			最小	标称	最大	
原边额定电压 (AC rms)	$U_{PNAC}$	--	--	300	--	V
原边额定电压(DC)	$U_{PNDC}$	--	-300	--	300	V
原边过载电压	$U_{POL}$	每小时 1 分钟	-500	--	500	V
工作电压(DC)	$U_c$	全范围	$\pm 9$	--	$\pm 15$	V
电流消耗	$I_c$	$U_{POL}$ 范围内	--	$\pm 100$	--	mA
变比	$K_N$	输入：输出	500:100			V/mA
副边输出	$I_s$	$U_{POL}$	--	$\pm 100$	--	mA
测量电阻	$R_M$	全量程范围	0	50	100	$\Omega$
精度	$X_e$	额定输入	--	0.1	--	%
角差	$\Delta\phi$	50Hz	--	2	--	'
线性度	$\varepsilon_L$	--	--	--	200	$\mu\text{A}/\text{A}$
零点失调电流	$I_0$	$25\pm 10^{\circ}\text{C}$	--	--	$\pm 20$	$\mu\text{A}$
动态响应时间	$t_r$	上升至 90% $U_{PNDC}$	--	--	3.5	$\mu\text{s}$
纹波电流	$I_n$	--	--	--	40	$\mu\text{A}$
带宽(-3 dB)	<b>BW</b>	--	0	--	100	kHz
温度漂移系数	$T_{COUT}$	--	--	--	30	$(\mu\text{A}/\text{A})/\text{K}$

注：以上所有“%”、“ $\mu\text{A}/\text{A}$ ”指的是相应输出二次电流满量程。

## 5. 安全特性

项目		符号	测试条件	数值			单位
				最小	标称	最大	
交流绝缘电压	原边与副边之间 原边与外壳之间	U <sub>a</sub>	50Hz , 1min	--	2	--	kV

## 6. 环境和机械特性

项目	符号	测试条件	数值			单位
			最小	标称	最大	
工作温度范围	T <sub>A</sub>	--	-10	--	+70	℃
存储温度范围	T <sub>S</sub>	--	-25	--	+85	℃
湿度	RH	无凝结	20	--	80	%
质量	m	--	350±5			g

## 7. 外形尺寸及接口定义

### 7.1. 外形尺寸 (单位: mm)

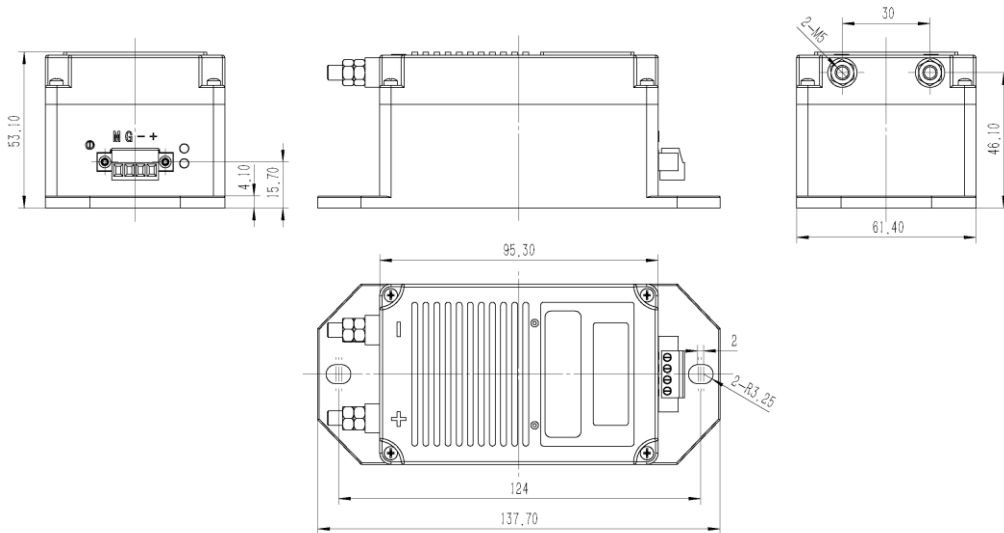


图 1 外形尺寸图

外形图说明：外形尺寸、安装定位尺寸公差按照 GB/T1804-2000 C 级标准执行。

### 7.2. 接口定义

- 被测量电压输入端为 2 芯接线柱，输入端子定义为：
  - +：接被测量电压高端
  - ：接被测量电压低端
- 信号输出及电源输入接口定义：

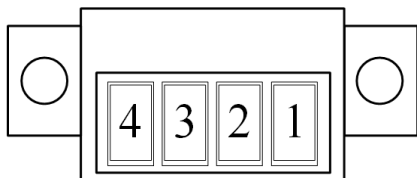


图 2 信号输出及电源输入接口示意图

引脚号	引脚标识	定义
1	+	+U <sub>C</sub>
2	-	-U <sub>C</sub>
3	G	信号地及电源 COM
4	M	I <sub>s</sub> 输出端

## 8. 应用连接及说明

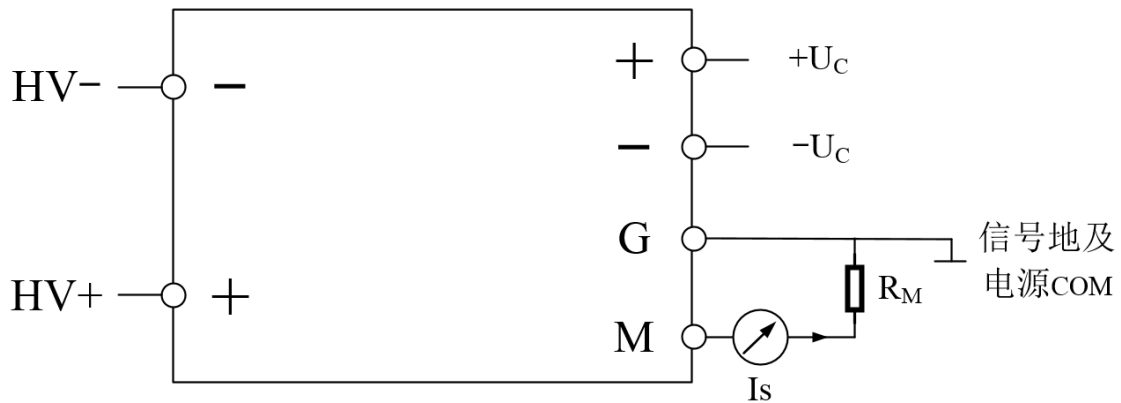


图 3 电气连接图

### 测量说明：

通过测量  $R_M$  端输出电流  $I_S$ ，根据下式可以得到原边被测电压  $U_P$ ：

$$U_P = K_N * I_S$$

## 9. 包装清单

序号	名称	型号及规格	数量	备注
1	电压传感器	VSA301-G250T02-I	1 件	
2	产品使用手册	VSA301-G250T02-I	1 份	

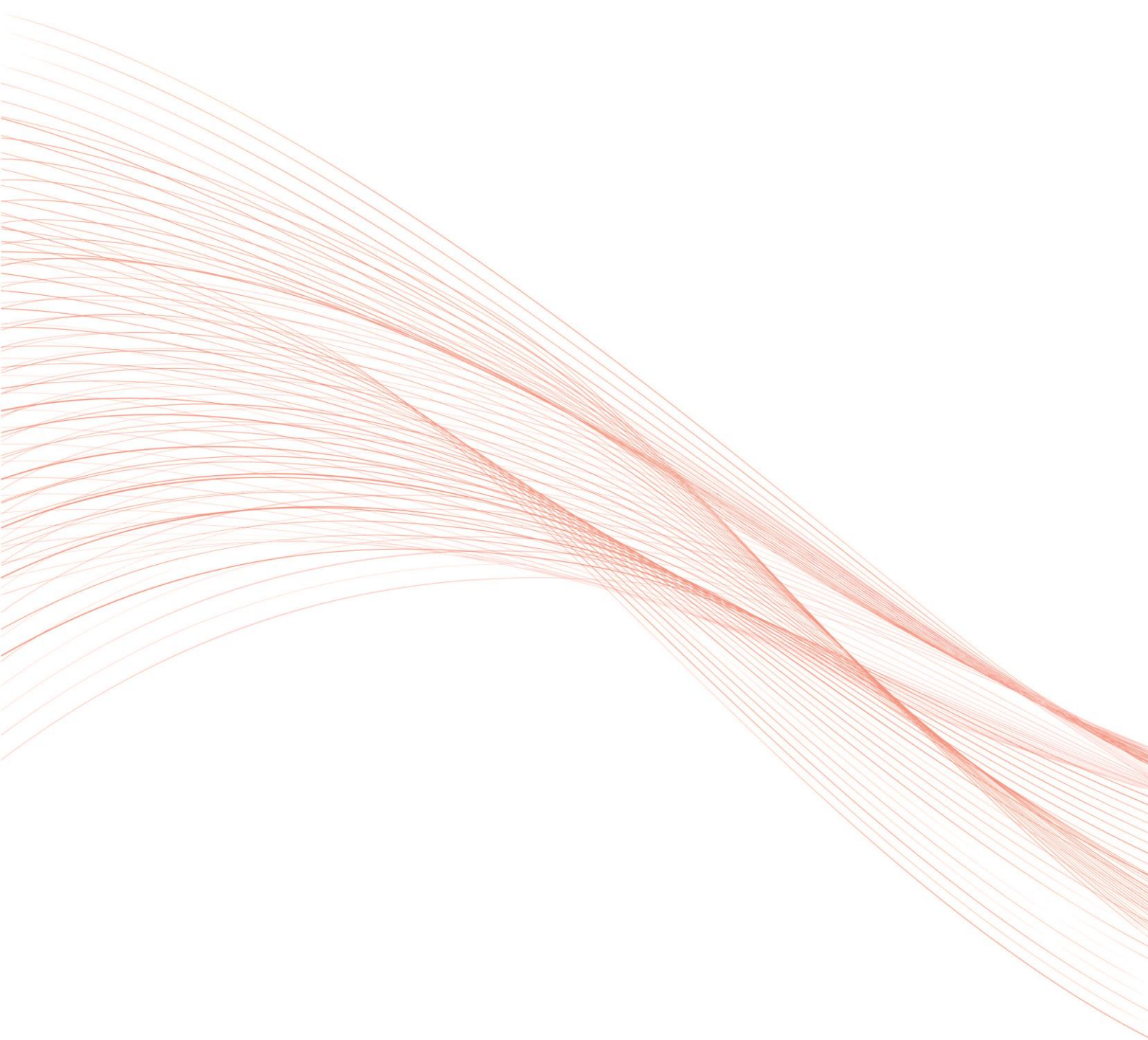
## 10. 注意事项

- 此模块为标准传感器，对于特殊的应用与要求请与我们联系。
- 传感器通入工作电或者接入测量回路时，副边不允许开路。
- 我们保留对本传感器手册修改的权利，恕不另行通知。





以提升制造品质为己任，打造计测国家品牌！



湖南省长沙市经济技术开发区开元路17号湘商世纪鑫城42~44楼(410073)

前 台: +86-731-8839 2988

传 真: +86-731-8839 2900

商 务: +86-731-8839 2955

技术咨询: +86-731-8839 2611

网 址: [www.vfe.ac.cn](http://www.vfe.ac.cn)



银河微信公众号