



ICSA203 脉冲电流传感器使用说明书

V1.0



感谢您选用银河电气电流传感器

本手册为湖南银河电气有限公司产品 ICSA203 脉冲电流传感器用户手册，本手册为用户提供安装调试、操作使用及日常维护的有关注意事项，在安装、使用前请仔细阅读。本手册随产品一起提供，请妥善保管、以备查阅和维护使用。

声明

我们非常认真的整理此手册，但我们对本手册的内容不保证完全正确。因为我们的产品一直在持续的改良及更新，故我方保留随时修改本手册的内容而不另行通知的权利。同时我们对不正确使用本手册所包含内容而导致的直接、间接、有意、无意的损坏及隐患概不负责。

安全警示



严禁在带电的情况去触碰本传感器，严禁在带电的情况将传感器直接以任何导电体直接接触。

- ◆ 产品使用前，请您务必仔细阅读用户手册。
- ◆ 为保证测量稳定性和测量精度，产品应预热 0.5 小时后再进行测量；220V 电源插座地线须可靠接地。
- ◆ 使用环境应无导电尘埃和无腐蚀金属和破坏绝缘的气体存在。
- ◆ 传感器安装柜必须可靠接地。
- ◆ 需对产品进行搬动时，请您务必先关机并将与之相连的所有连接线缆等拔掉。
- ◆ 为避免频繁开关机对产品造成不必要的损伤，关机后，应至少等待 30 秒后再开机。
- ◆ 传输光纤为易损件，在现场布线时请务必使用套管将其保护起来。
- ◆ 如果发现机壳、稳固件、电源线、连接线缆，或相连的设备有任何损坏，请您立即将装置与电源断开。
- ◆ 如果对设备的安全运行存在疑虑，应立即关闭设备和相应附件，并在最快时间内与本公司技术支持部门取得联系，沟通解决。
- ◆ 传感器的安装与更换必须在专业人员指导下进行。

专业人员仅指那些熟悉分析仪的安装、装配、连接和操作并已经完成下列至少一个方面培训的人士。

- ✓ 依照适用安全标准开启、关闭、操作、接地、标识电路、设备和系统。
- ✓ 依照适用安全标准维护和操作相关安全装置。

1. 产品概述

ICSA203 脉冲电流传感器用于精确测量快速上升的脉冲电流，最高峰值电流可以测量 20kA。

ICSA 脉冲电流传感器满足快速上升时间、持续时间短、频率成分复杂的瞬态脉冲电流测量，4 μ s 响应时间，最大限度还原测量信号。

2. 技术特点

- 最高带宽和最高精度的脉冲电流传感器。

本传感器最高测试电流可达 20kA，典型带宽 100kHz，最高精度可达 0.05%。

- 宽动态范围下的高精度测试。

本传感器测量通道内置了 8 个档位，每个档位只测量在本档位量程的 50%~100% 范围内的信号，实现了 0.5%~100% 量程范围内的高准确度测量。采用无缝自动转换量程技术，档位切换时，数据不丢失的特点可满足宽幅值范围内的动态测量，全面记录被测信息，不放过每一个细节变化。

- 更可靠的光纤通讯。

采用光纤通讯，无惧线路干扰所带来的误差，准确还原真实信号，同时，采用光纤隔离的通讯方式，对于大型试验更安全可靠。

3. 技术指标

项目	符号	测试条件	数值			单位
			最小	标称	最大	
峰值电流	I_P	300ms		20000		Ap
额定电流	I_N	--	--	500	--	Arms
额定电压	U_N		--	1140	--	Vrms
精度	X_e			0.2		%
响应时间	t_r	--	--	4	--	us
频带宽度	F	--	0	--	100	kHz
采样速率			--	250	--	kHz

4. 外形尺寸及端口定义

4.1. 传感器外形及尺寸图(单位: mm)

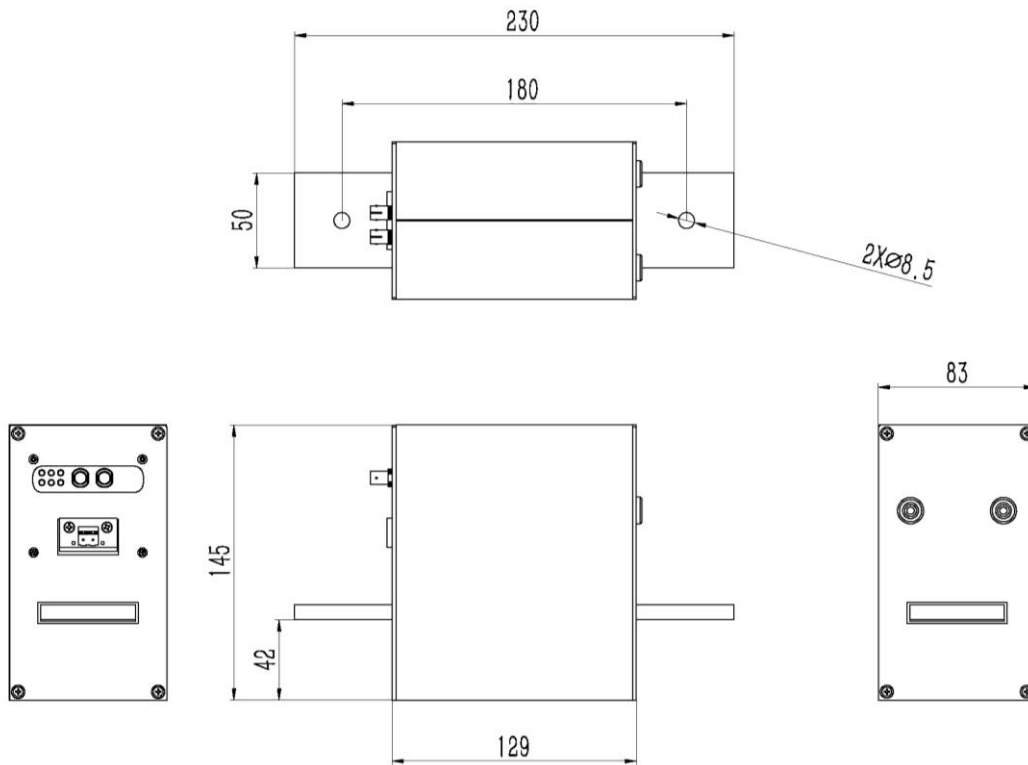
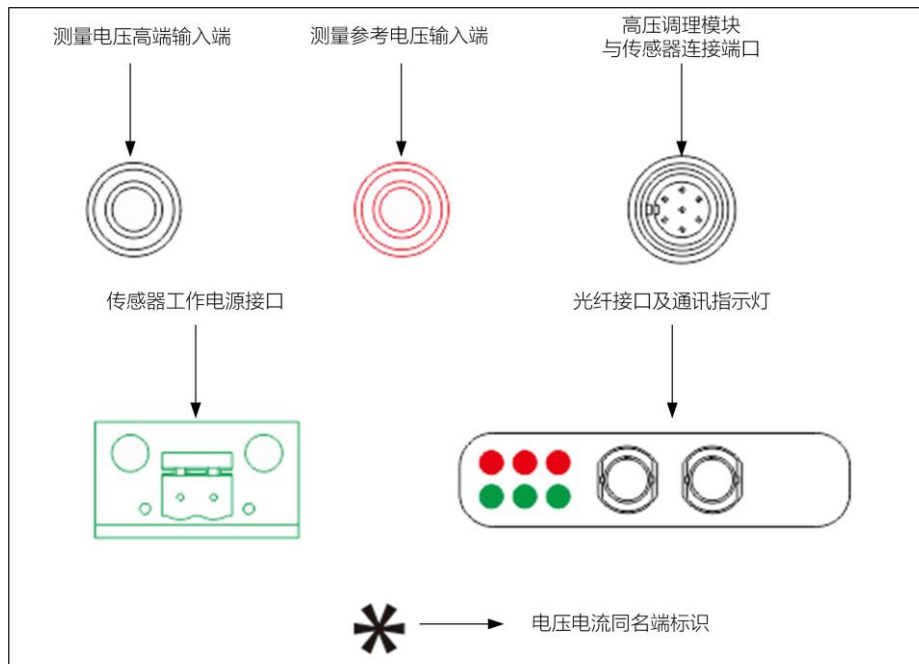
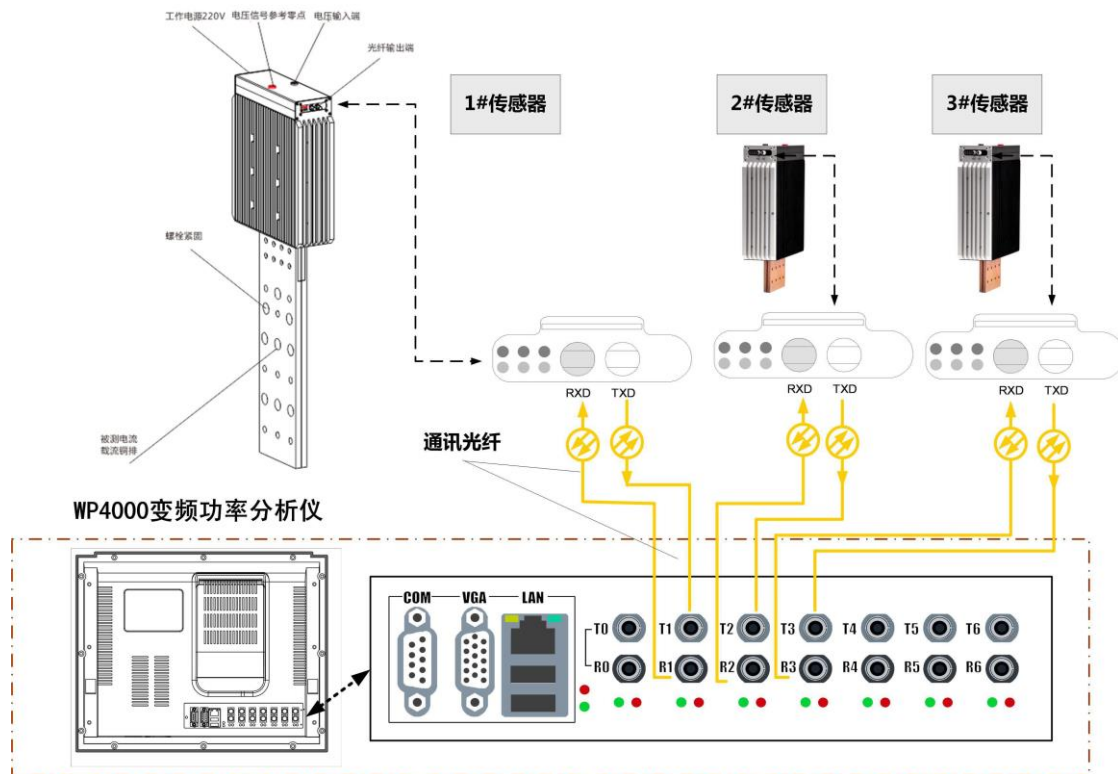


图 1 主机外形尺寸

4.2. 接线端口



5. 应用连接及说明



6. 其他

6.2 温湿度指标

- ◆ 传感器贮存环境温度：(-25~+80)℃。
- ◆ 传感器贮存环境湿度：(20~80)%RH（无结露）。
- ◆ 传感器工作环境温度：(0~+50)℃。
- ◆ 传感器工作环境湿度：(20~80)%RH（无结露）。

6.3 工作电源

- ◆ 额定电源电压：AC220V±10%。
- ◆ 额定电源频率：50/60Hz。

7. 产品运输及贮存

7.1 运输

包装好的产品能以任何交通工具运往任何地点，在长途运输时不得装在敞开的船舱和车厢中，中途转运时不得存放在露天仓库中，在运输过程中不允许和易燃、易爆、易腐蚀的物品同车（或其他运输工具）装运，并且产品不允许经受雨、雪或液体物质的淋袭与机械碰撞。

7.2 贮存

产品贮存时应存放在原包装箱内，存放产品的仓库环境温度为0~40℃，相对湿度为20%~85%。仓库内不允许有各种有害气体和易燃、易爆及有腐蚀性的物品，并且无强烈的机械振动、脉冲和强磁场作用。包装箱应垫离地面至少10cm，距离墙壁、热源、冷源、窗口或空气入口至少50cm。

8 产品停用及处置

- ◆ 确保关闭所有连接的设备并断开与电源的连接。
- ◆ 关闭功率分析仪和传感器/变送器及其附件。
- ◆ 移除所有连接的设备。
- ◆ 保护好装置，防止意外启动。
- ◆ 将用户手册与设备放置于一处，谨防丢失。

9 产品售后及维护

- ◆ 设备正常使用，测试信号未超过安全范围，非人为损坏，质保期为一年，质保期外，有偿维修。
- ◆ 光纤为易损件，使用过程中造成的肉眼可识别的损坏不予保修。
- ◆ 建议安装传感器的机柜不要经常移动，移动前要先拆下光纤。因移动拉扯造成光纤及其收发器损坏不予保修。
- ◆ 传感器/变送器超过测试范围造成的损坏不予保修。
- ◆ 传感器/变送器贴有易碎标签，未经厂家许可不得擅自拆开，标签破碎，整个设备不予保修。
- ◆ 产品表面污损严重时，请在拔掉电源后使用沾上肥皂水或软性家用洗涤剂的湿布擦拭外壳，避免使用腐蚀性试剂或溶剂。
- ◆ 确保设备安装位置的通风口不受阻挡。
- ◆ 详细阅读用户手册，严格遵照安全和技术规范使用本产品的前提下，本产品无须太多维护。



地址：湖南省长沙市经济技术开发区开元路 17 号湘商世纪鑫城 43 楼

邮编：410073

前台：0731-8839 2988

传真：0731-8839 2900

商务：0731-8839 2955

技术咨询：0731-8839 2611

售后服务：0731-8839 2988-218

网址：www.vfe.ac.cn

